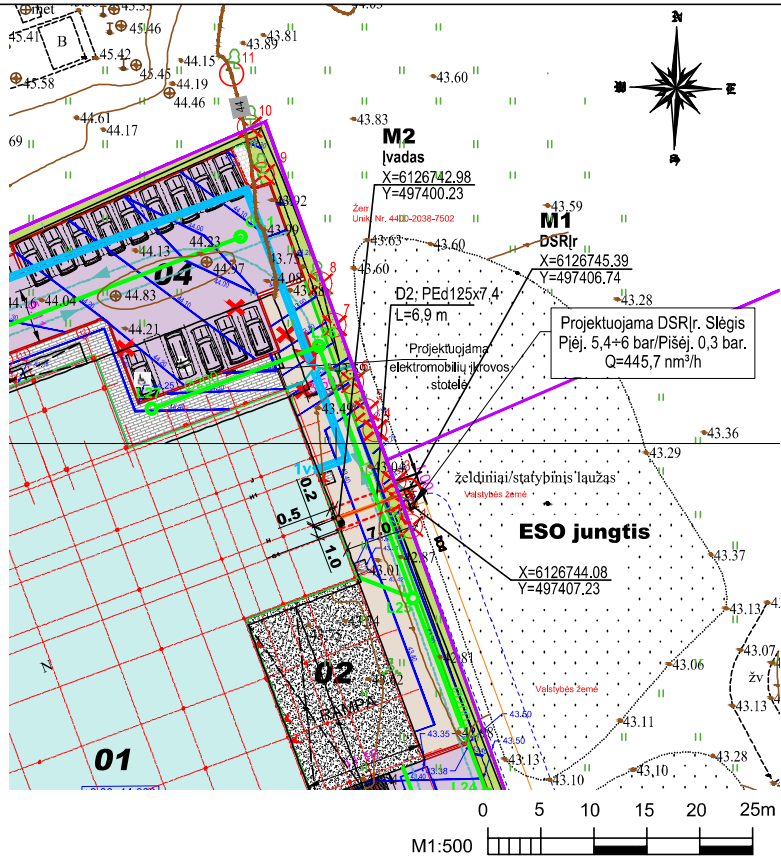
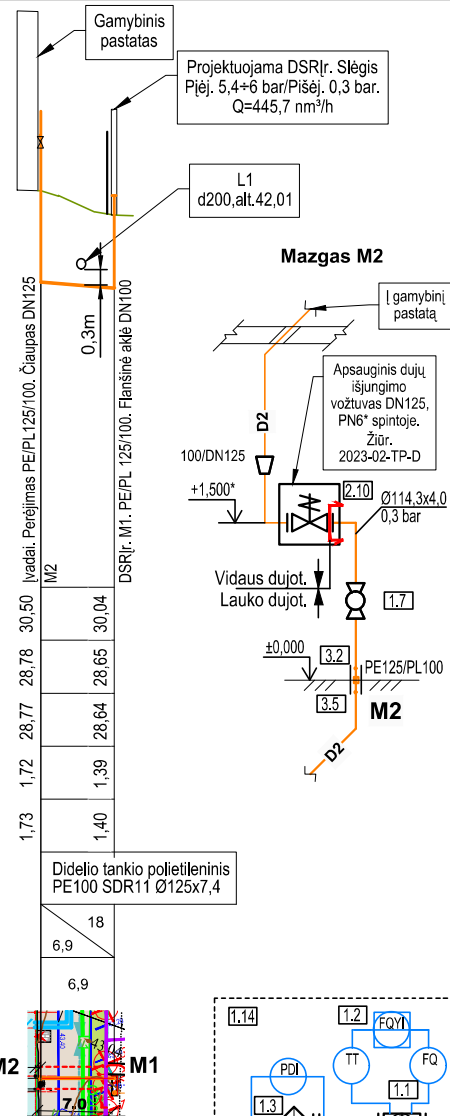


45,00	
44,00	
43,00	
42,00	
41,00	
40,00	
39,00	
38,00	
37,00	
36,00	
M _y 1:100, M _h 1:500	
ESAMO ŽEMĖS PAVIRŠIAUS ALTITUDĖ, m	30,50 30,50 30,04
VAMZDŽIO VIRŠAUS ALTITUDĖ, m	28,78 28,78 28,65 28,65
TRANŠĖJOS DUGNO ALTITUDĖ, m	28,77 28,77 28,64 28,64
GLINIMAS, m	1,72 1,72 1,39 1,39
TRANŠĖJOS GYLIS, m	1,73 1,73 1,40 1,40
VAMZDŽIO ŽYMĖJIMAS	
NUOLYDIS, ‰	18
ILGIS, m	6,9
ATSTUMAI, m	6,9
SCHEMA PLANE	

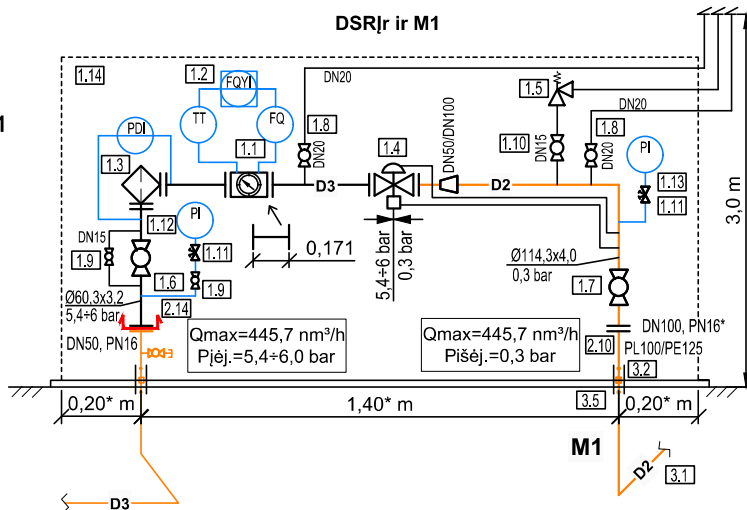
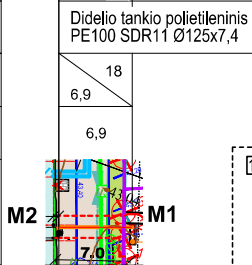


STATINIŲ EKSPLIKACIJA:		
Nr.	STATINIO PAVADINIMAS	PASTABOS
01	GAMYBINIS PASTATAS	PROJEKTUOJAMA
02	RAMPA SU STOGINE	PROJEKTUOJAMA
03	ŽALIAVŲ TALPA (3 VNT.)	PROJEKTUOJAMA
04	AUTOMOBILIŲ PARKAVIMO AIKŠTELĖ	PROJEKTUOJAMA
05	KONTROLĖS PUNKTAS	GRIAUNAMAS
06	AUTOMOBILIŲ PARKAVIMO AIKŠTELĖ	PROJEKTUOJAMA

SUTARTINIAI ŽYMĖJIMAI

	Projektuojamas dujų vamzdis 5,4+6 bar (DSR r)
D2	Projektuojamas 0,3 bar slėgio dujų vamzdis
D3	Suprojektuotas 5,4+6 bar slėgio dujų vamzdis kitame projekte
- - -	Projektuojamo dujotiekio apsaugos zona
- - -	Suprojekta kitame proj. dujotiekio apsaugos zona
- - -	Sklypų ribos ir sklypo unikalus Nr.5333-0015-0063
M1	Mazgas
↔	Projektavimo riba
FQ	Srauto kompiuteris
PI	Slėgio indikatorius
TT	Temperatūros keitiklis
PDI	Skirtuminio slėgio indikatorius
FQY	Signalas stebimas centriniam valdymo pulte
▽	Vamzdžio diametro pasikeitimas
≡	Flanšinė jungtis
⊗	Rutulinis čiarpas
◇	DSR r dujų filtras
⊗	Dujų slėgio reguliatorius su apsauginiu uždarymo vožtuvu
⊗	Dujų išmetimo vožtuvas
⊗	Rotacinis dujų skaitiklis

Kėdainių rajono savivaldybės mero
2025 m. d. potvarkio Nr. MP1-
1 priedas



0	2023-09-25	Statybos leidimui	
Laida	Išleidimo data	Laidos statusas. Keitimo priežastis (jei taikoma)	
Kval. Patv. Dok. Nr.	ARDYNAS	Gedimino g. 47, LT - 44242 Kaunas Tel. (8 37) 323 209 El.p. ardynas@ardynas.lt	
20324	PV	Statinio projekto pavadinimas Inžinerinių tinklų (vandentiekio, nuotekų šalinimo, dujų ir elektros), J.Basanavičiaus g. 93A, Kėdainiuose, statybos projektas	
A1633	PVP		
4250	PDV		
		Dokumentų pavadinimas	Laida
		Sklypo planas su projektuojamu dujotiekiu	0
LT	Statytojas (Užsakovas)	Dokumentų žymuo	Lapas Lapų
	UAB Šlaituva	2023-19-02-TP-D-B-01	1 1